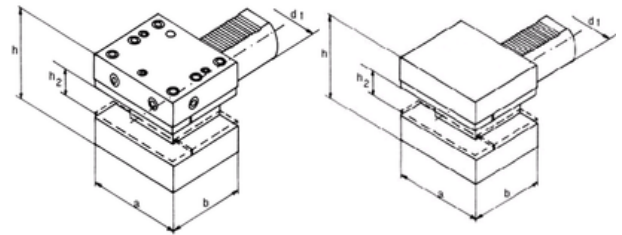


## Typ D1-D2

Vierkant-Aufnahme

2250130 Typ D1  
2250135 Typ D2 Überkopf



Typ D1

Typ D2

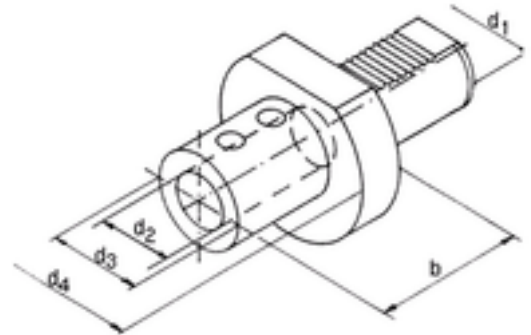
Typ	Ød1 mm	H2 mm	a mm	b mm	h mm	Art. Nr. <b>2250130</b>	Preis €	Art. Nr. <b>2250135</b>	Preis €
D1 30x20x60	30	20	76	60	66	...005	148,30		
D2 30x20x60	30	20	76	60	73			...005	148,30
D1 40x25x72	40	25	90	72	81	...010	170,40		
D2 40x25x72	40	25	90	72	91			...010	170,40
D1 50x32x85	50	32	105	85	95	...015	208,40		
D2 50x32x85	50	32	105	85	110			...015	208,40

## Typ E1

Wendepplatten-Bohrerhalter

Hinweis: Die passenden Reduzierbuchsen finden Sie auf Seite 591.

2250150 Typ E1



Typ	Ød1 mm	b mm	d2 mm	d3 mm	d4 mm	Art. Nr. <b>2250150</b>	Preis €
E1 20x16x66	20	66	16	36	50	...005	66,70
E1 20x20x67	20	67	20	40	50	...010	66,70
E1 20x25x71	20	71	25	45	50	...015	66,70
E1 30x16x66	30	66	16	36	68	...020	68,30
E1 30x20x67	30	67	20	40	68	...025	68,30
E1 30x25x71	30	71	25	45	68	...030	68,30
E1 30x32x75	30	75	32	52	68	...035	68,30
E1 40x16x66	40	66	16	36	83	...040	73,30
E1 40x20x67	40	67	20	40	83	...045	73,30
E1 40x25x75	40	75	25	45	83	...050	73,30
E1 40x32x75	40	75	32	52	83	...055	73,30
E1 40x40x90	40	90	40	65	83	...060	73,30
E1 50x20x67	50	67	20	40	98	...065	90,80
E1 50x25x80	50	80	25	45	98	...070	90,80
E1 50x32x80	50	80	32	52	98	...075	90,80
E1 50x40x90	50	90	40	65	98	...080	95,00
E1 50x50x100	50	100	50	75	98	...085	95,00